



DOBÓR URZĄDZEŃ TERMO-RAD

OGÓLNE WYTYCZNE PROJEKTOWO-INSTALACYJNE

I. OKREŚLENIE WIELKOŚCI MOCY

1. Wytypowanie obszarów przewidzianych do ogrzania oraz ustalenie ich powierzchni.
2. Określenie użytkowych warunków temperaturowych dla tych obszarów - temp. komfortowa.
3. Obliczenie jaką część w całości pomieszczenia stanowią obszary przewidziane do ogrzania.
4. Ustalenie na podstawie Tab.1 z uwzględnieniem współczynnika K (Tab.2) niezbędnej gęstości mocy dla tych obszarów.
5. Przedstawione w Tab.1 dane mają charakter orientacyjny. W przypadku potrzeby konsultacji prosimy o kontakt z Serwisem Technicznym PPHU TERMO-TECHNIKA tel.(074) 852 23 46.

Tab.1

Charakterystyka cieplna ogrzewanego obiektu	Gęstość mocy W/m ² dla temp.komfortu °C			
	10°C	13°C	16°C	19°C
Obiekt wykonany wg najnowszych technologii termoizolacyjnych.	40	60	80	100
Obiekt w technologii tradycyjnej z izolacją cieplną	60	90	120	150
Obiekt w technologii tradycyjnej bez izolacji cieplnej.	170	200	230	260
Obiekt z przegrodami spełniającymi jedynie funkcje osłonowe i nośne.	180	230	280	330

Tab.2

Udział ogrzewanej powierzchni w całości pomieszczenia [%]	100	75	50	25	10
Współczynnik zwiększenia gęstości mocy K	x 1,0	x 1,1	x 1,3	x 1,6	x 2,0

II. ROZMIESZCZENIE OGRZEWACZY

1. Rozmieszczenie ogrzewaczy dokonywane jest z uwzględnieniem konstrukcji i architektury wewnętrznej obiektu, szczególnych warunków jego eksploatacji, oczekiwanego poziomu komfortu oraz możliwości dostarczenia odpowiedniej ilości energii do ogrzewanych obszarów. Wyższy poziomu komfortu uzyskuje się przez zastosowanie większej ilości ogrzewaczy mniejszej mocy co daje możliwość krzyżowania się ich wiązek i równomierne dostarczanie energii do osób.
2. Konstrukcja ogrzewacza daje (przez zmianę kąta jego pochylenia) możliwość nakierowania wiązki promieniowania na ogrzewany obszar. W przypadku montażu ściennego pochylenie ogrzewacza o 37 30° względem pionu daje ogrzewanie obszaru od ściany pomieszczenia bez jej nagrzewania.
3. Wykorzystując dane w Tab.3 dokonuje się dla danego pomieszczenia wyboru mocypromienników oraz ustala się miejsca ich zamocowania.

Rys.1

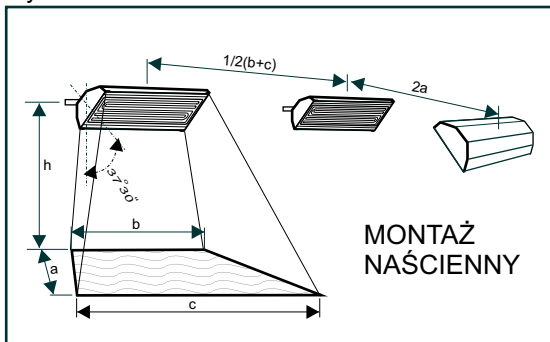


Tabela 3 podaje wymiary obszaru ogrzanego i jego powierzchnię w zależności od wysokości zamocowania na ścianie oraz średnią gęstość mocy na tym obszarze w zależności od mocy ogrzewacza.

Tab.3

		h [m]					
		2,50	2,75	3,00	3,25	3,50	3,75
Gęstość mocy [W/m ²]	a [m]	1,9	2,8	3,8	4,7	5,7	6,6
	b [m]	3,0	3,3	3,7	3,9	4,2	4,6
	c [m]	4,8	6,0	7,1	8,3	9,5	10,7
	S [m ²]	7,4	13,0	20,5	28,7	39,0	50,5
Gęstość mocy [W/m ²]	1000 [W]	135	76,9	48,8	34,8	25,6	19,8
	2000 [W]	270	154	97,6	69,6	51,2	39,6
	3000 [W]	405	231	146	105	76,8	59,4

III. UWAGI

1. Najmniejsza odległość ogrzewacza od głów osób ogrzewanych powinna wynosić 1,5 m.
2. Ogrzewacze winne być zamocowane nie niżej niż 1,8 m od poziomu posadzki.
3. Pełną ekonomikę kosztów eksploatacji systemu grzewczego uzyskuje się przez stosowanie odpowiedniej dla danego obiektu i warunków jego użytkowania aparatury regulacyjnej. Zaleca się programową regulację temperatury z modulacją mocy grzejnej.