

OCHRONA MIKROKLIMATU WEWNĘTRZNEGO OBIEKTU ZABYTKOWEGO
przed szkodliwymi wahaniami wilgotności i temperatury
powodowanymi użytkowaniem systemów ogrzewania nadmuchowych i konwekcyjnych

UKŁAD STABILIZACJI NATURALNEGO MIKROKLIMATU TERMO-RHT

WSTĘP

Większość zainstalowanych w obiektach zabytkowych (np. w kościołach) systemów grzewczych posługuje się gorącym powietrzem jako medium przenoszenia ciepła od źródła do odbiorcy. Aby uzyskać efekt cieplny należy wypełnić nim całą objętość obiektu.

Dochodzi wtedy do zaburzenia stabilnego, naturalnego mikroklimatu wnętrza.

Ze wzrostem temperatury powietrza spada wilgotność względna, co powoduje przesuszanie i pękanie elementów drewnianych przy możliwej kondensacji uwolnionej pary wodnej na zimnych powierzchniach, takich jak sklepienia, ściany i okna.

Innymi negatywnymi efektami działania powyższych metod ogrzewania jest powstawanie zniszczeń takich jak pękanie polichromowanych elementów wystroju, odspojenie warstw malarskich, silne zabrudzenie powierzchni, uaktywnienie działania soli w materiałach porowatych.

Oferowany układ stabilizacji mikroklimatu **TERMO-RHT** eliminuje bądź znacznie ogranicza destrukcyjne oddziaływanie na zabytkowe obiekty systemów ogrzewania starej generacji. Pozwala eksploatować te systemy do ich zużycia technicznego bez szkody dla substancji zabytkowej.



Przykłady destrukcyjnego wpływu powietrznego nadmuchowego systemu ogrzewania na stan zabytkowych dzieł sztuki w kościele:

a, b. - uszkodzenia warstw malarskich,

c. - pęknięcie rzeźby drewnianej.

ZASADA DZIAŁANIA TERMO-RHT

Układ **TERMO-RHT** realizuje następujące funkcje:

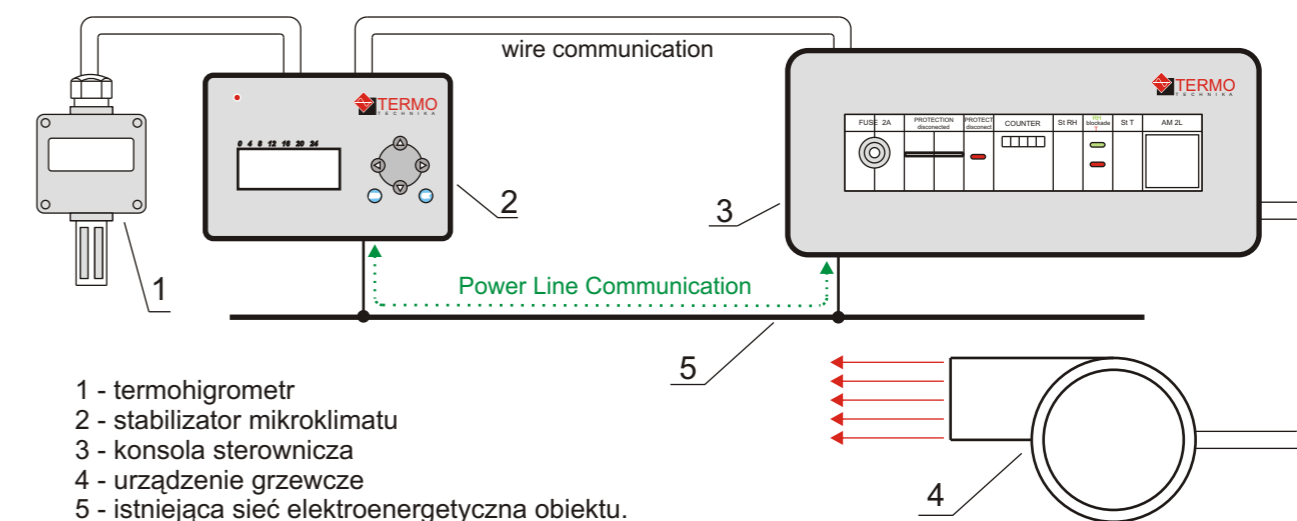
A. Automatyczne ograniczanie działania systemu ogrzewania, gdy wilgotność względna spadnie poniżej poziomu naturalnego.

Poziom ten wyliczany jest dla każdej chwili na podstawie wcześniejszych rejestrowanych średnich wartości z uwzględnieniem charakterystyki obiektu.

Umożliwia to utrzymywanie wilgotności w obiekcie w zakresie poziomów naturalnych.

B. Wyłączenie ogrzewania gdy temperatura powietrza jest wyższa od wartości mogącej negatywnie wpływać na zabytki.

C. Rejestracja epizodów odchylenia wilgotności względnej poniżej poziomów naturalnych.



ALGORYTM DZIAŁANIA TERMO-RHT

Algorytmy działania zostały opracowane i przetestowane z udziałem przedstawicieli nauki oraz służb konserwatorskich. Są one dostosowywane dla każdego obiektu indywidualnie z uwzględnieniem jego charakterystyki oraz monitoringu naturalnych parametrów mikroklimatu.

MONTAŻ TERMO-RHT DO OBIEKTU ZABYTKOWEGO

Elementy układu Termohigrometr-1 oraz Stabilizator mikroklimatu-2 umieszcza się w przestrzeni chronionego mikroklimatu.

Konsolę sterowniczą -3 montuje się w pomieszczeniu, z którego możliwy jest dostęp do obwodu sterowania ogrzewaniem np. w zakrystii lub kotłowni.

Przesyłanie sygnałów sterowniczych ze Stabilizatora mikroklimatu-2 do Konsoli sterowniczej-3 może odbywać się drogą przewodową lub po istniejącej sieci elektrycznej (system Power Line Communication).

Umożliwia to zastosowanie układu **TERMO-RHT** w obiektach o szczególnej wartości zabytkowej bez konieczności naruszania ich struktury dla prowadzenia instalacji.

TERMO-TECHNIKA

SPECJALISTYCZNE TECHNIKI OGRZEWANIA
I OCHRONY KONSERWATORSKIEJ
OBIEKTÓW SAKRALNYCH I HISTORYCZNYCH

58-100 Świdnica, ul. Wschodnia 22 POLAND Tel./fax. (074) 8522-346

E-mail: termo@kki.net.pl; termobiuro@kki.pl

www.termo-technika.com.pl

Kredyt Bank S.A. F/Świdnica 15150017641217600205420000

NIP 884 000 66 41

PROJEKTOWANIE

PRODUKCJA

INSTALACJA

SERWIS